



ТЕХНОНИКОЛЬ

ООО "ТехноНИКОЛЬ-СТРОИТЕЛЬНЫЕ СИСТЕМЫ"

АЛЬБОМ ТЕХНИЧЕСКИХ РЕШЕНИЙ ПО УТЕПЛЕНИЮ КОНСТРУКЦИЙ ХОЛОДНОГО ЧЕРДАКА С ПРИМЕНЕНИЕМ ЭКСТРУЗИОННОГО ПЕНОПОЛИСТЕРОЛА Ц-XPS

Шифр: ЧР-02

ТН-Чердак Ц-XPS

Инв. № подл.	Подп. и дата	Взам. инв. №

Москва 2021



Лист согласования

№	Организация, должность, Ф.И.О.	Подпись	Дата
1			
2			
3			
4			
5			
6			
7			
8			
9			
10			

Взам. инв. №	
Подп. и дата	
Инв. № подл.	

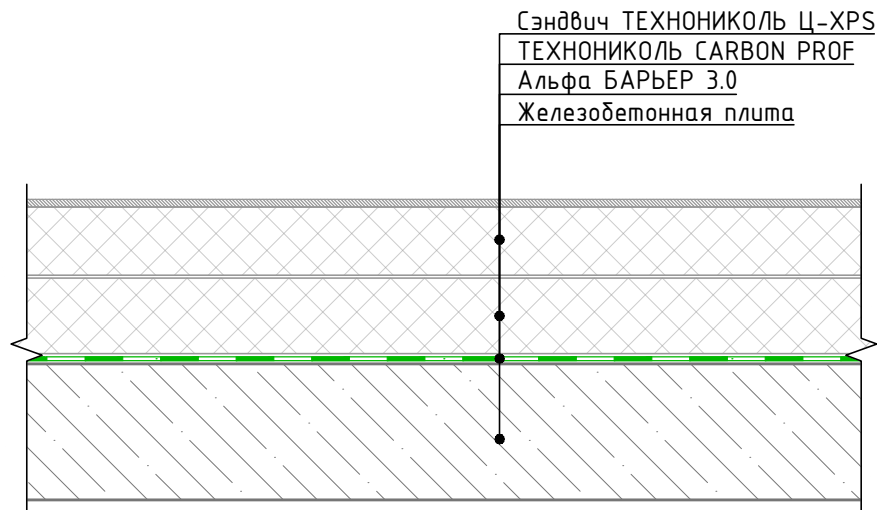
Изм.	Кол.	Лист	№ док.	Подпись	Дата
Разраб.					
Н. контр.					

Строительные системы ТехноНИКОЛЬ		
Стадия	Лист	Листов
Р	м.2	-
Лист	Листов	
Лист согласования		





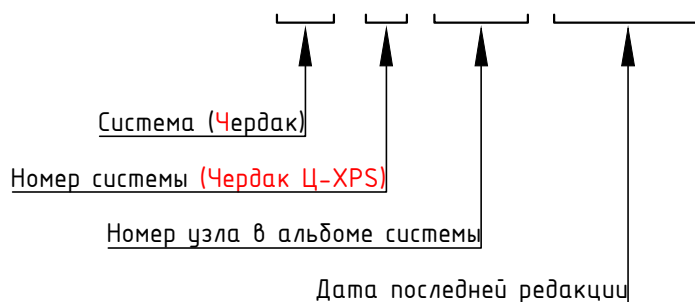
Состав системы



№	Назначение слоя	Наименование рекомендованного материала
1	Верхний теплоизоляционный слой	Экструзионный пенополистерол - Сэндвич ТЕХНИКОЛЬ Ц-ХПС
2	Нижний теплоизоляционный слой	Экструзионный пенополистерол - ТЕХНИКОЛЬ CARBON PROF
3	Пароизоляционный слой	Пленка пароизоляционная - Альфа БАРЬЕР 3.0
4	Чердачное перекрытие	Железобетонная плита

Система маркировки узлов

ЧР-02-У.1.1-2021.11



Взам. инв. №	
Подп. и дата	
Инв. № подл.	

Изм.	Кол.	Лист	№ док.	Подпись	Дата

Состав системы. Система маркировки узлов

Лист
т.3



Общие данные. Содержание

Лист	Название	Шифр
т.1	Титульный лист	
т.2	Лист согласования	
т.3	Состав системы. Система маркировки узлов	
т.4	Ведомость узлов	
т.5	Условные обозначения	
т.6	Схема маркировки узлов	

Ведомость чертежей по устройству примыканий к вертикальным поверхностям

№	Название	Шифр
1.1	Примыкание к наружной стене чердака	У.1.1

Ведомость чертежей по устройству примыканий к вентиляционным шахтам и люкам выхода на кровлю

№	Название	Шифр
2.1	Утепление горизонтального вентиляционного короба	У.2.1
2.2	Утепление входного люка	У.2.2

Ведомость чертежей по устройству примыканий к трубным проходкам

№	Название	Шифр
3.1	Примыкание к водосточной трубе	У.3.1

Взам. инв. №
Подп. и дата
Инв. № подл.

						Ведомость чертежей	Лист т.4
Изм.	Кол.	Лист	№ док.	Подпись	Дата		



УСЛОВНЫЕ ОБОЗНАЧЕНИЯ

Эскиз	Описание
	Пароизоляция
	Гидроизоляция (нижний слой)
	Железобетонная конструкция
	Кирпичная конструкция (блочная конструкция)
	Цементно-песчаная стяжка
	Утеплитель (XPS)
	Утеплитель (PIR)
	Утеплитель (Каменная вата)
	Система (Набор материалов)

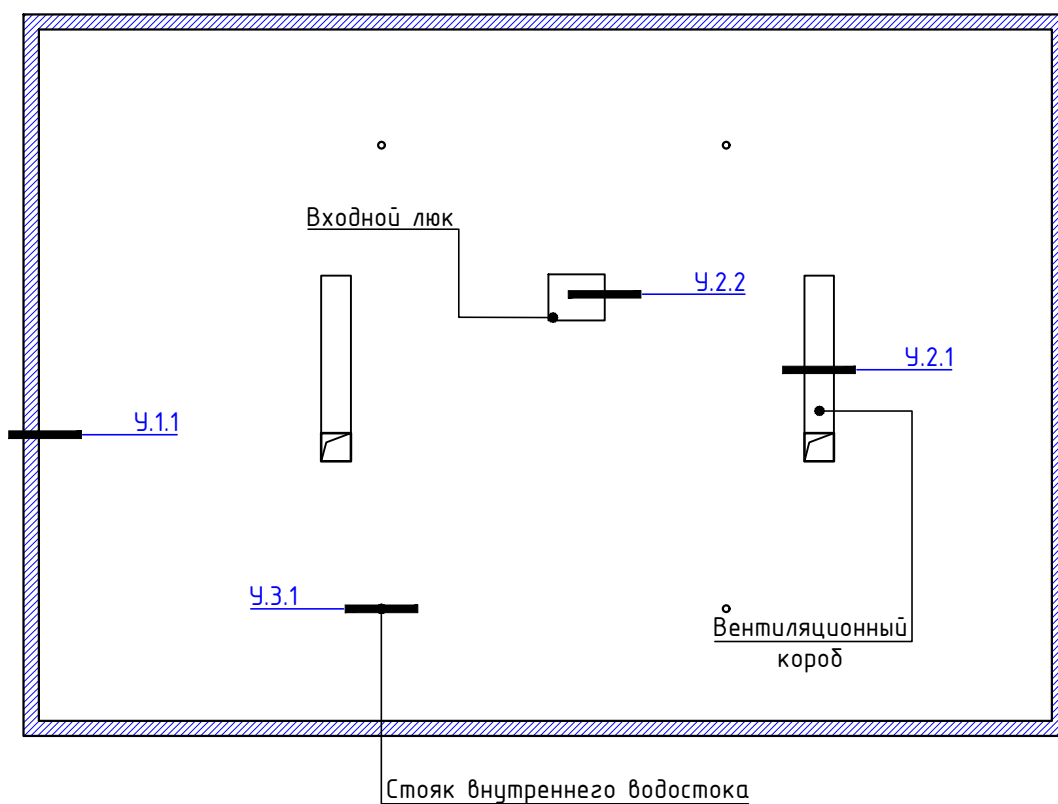
Инв. № подл.	Подп. и дата	Взам. инв. №

Изм.	Кол.	Лист	№ док.	Подпись	Дата

Условные обозначения



Схема маркировки узлов системы



Инв. № подл.	Подп. и дата	Взам. инв. №

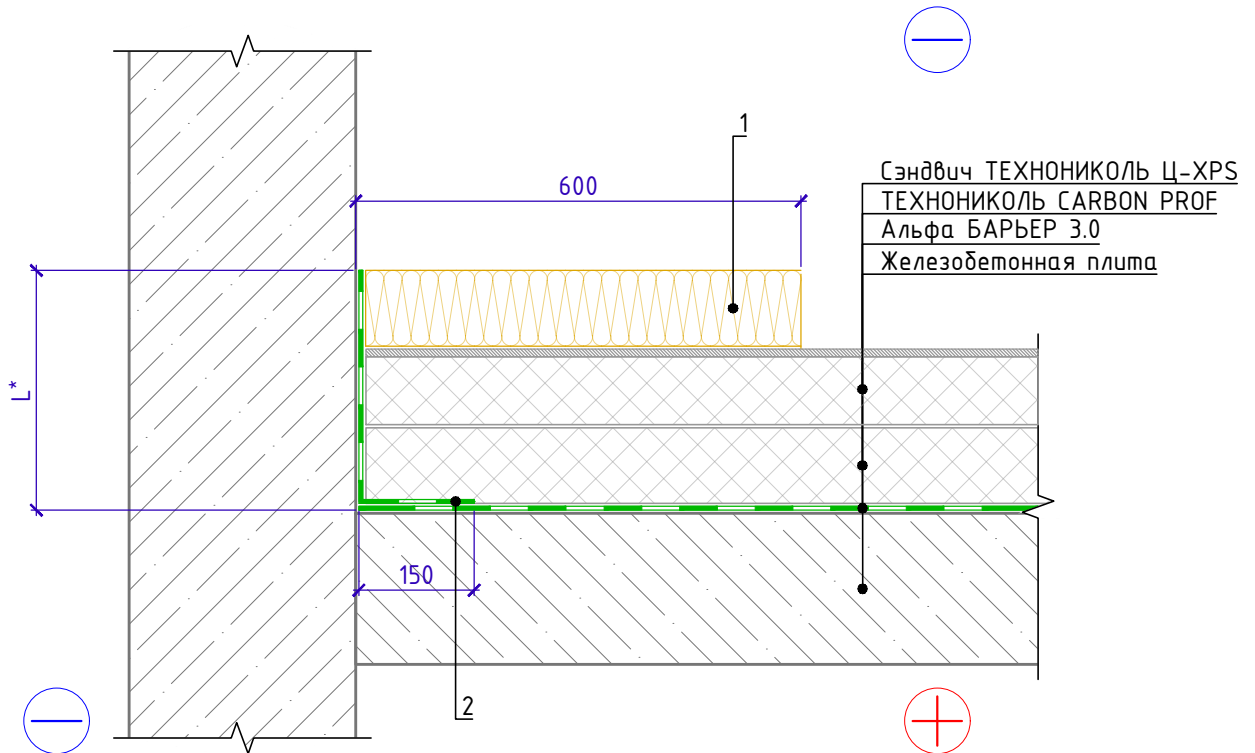
Изм.	Кол.	Лист	№ док.	Подпись	Дата

Схема маркировки узлов системы

Лист
т.6



Примыкание к наружной стене чердака.
Для шероховатой поверхности (бетон, кладка)



Спецификация на узел У.1.1-2021.11

Поз.	Наименование	Расход на 1 м.п.	Ед.изм.	Прим.
1	ТЕХНОРУФ Н ПРОФ	По проекту	м ³	
2	АЛЬФА БАРЬЕР 3.0	По проекту	м ²	

1. L^* - высота заведения пароизоляции. Пароизоляция в местах примыкания теплоизоляционного слоя к стенам, вентиляционным коробам проходящим через чердачное перекрытие, должна быть поднята на высоту не менее толщины теплоизоляционного слоя и приклеена к вертикальной поверхности.
2. Толщина дополнительного слоя теплоизоляции подбирается таким образом, чтобы термическое сопротивление дополнительного слоя было равным термическому сопротивлению теплоизоляционного слоя чердачного перекрытия

Взам. инв. №

Подп. и дата

Инв. № подл.

Изм.	Кол.	Лист	№ док.	Подпись	Дата

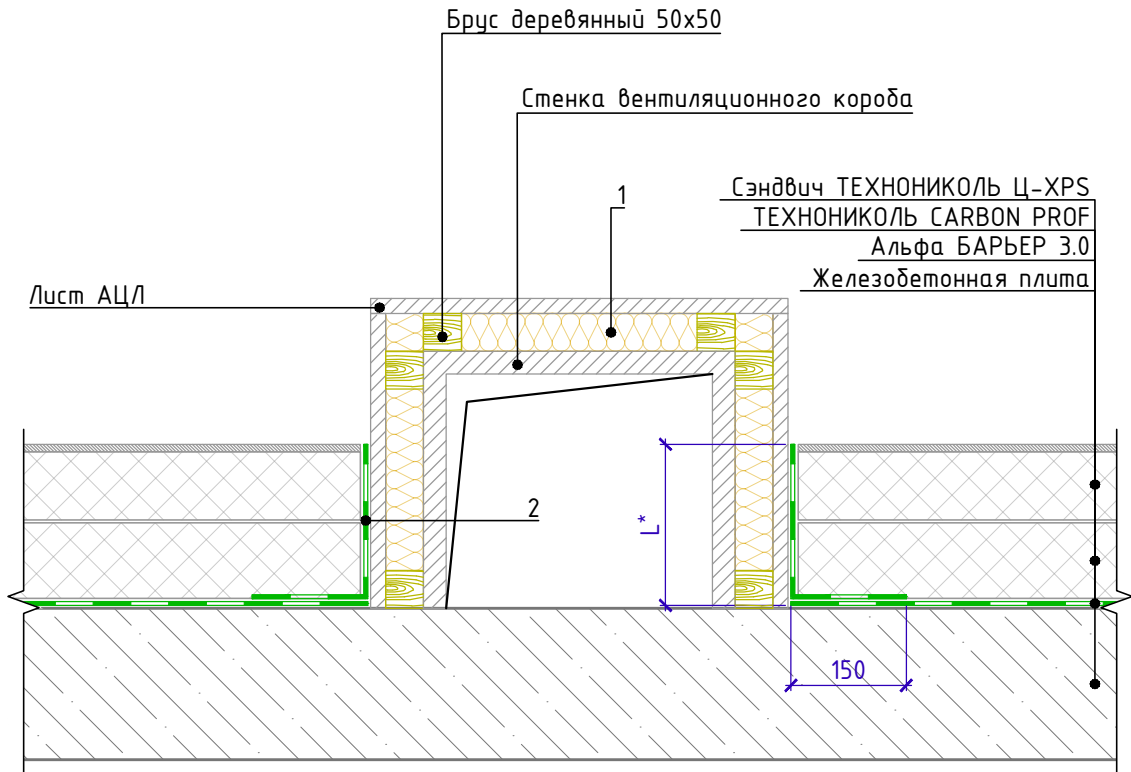
Примыкание к наружной стене чердака

Лист

1.1



Утепление вентиляционного короба



Спецификация на узел У.2.1-2021.11

Поз.	Наименование	Расход на 1 м.п.	Ед.изм.	Прим.
1	ТЕХНОРУФ Н ПРОФ, 50 мм	По проекту	м ³	
2	АЛЬФА БАРЬЕР 3.0	По проекту	м ²	

1. L* - высота заведения пароизоляции. Пароизоляция в местах примыкания теплоизоляционного слоя к стенам, вентиляционным коробам проходящим через чердачное перекрытие, должна быть поднята на высоту не менее толщины теплоизоляционного слоя и приклеена к вертикальной поверхности.

Взам. инв. №
Подп. и дата
Инв. № подл.

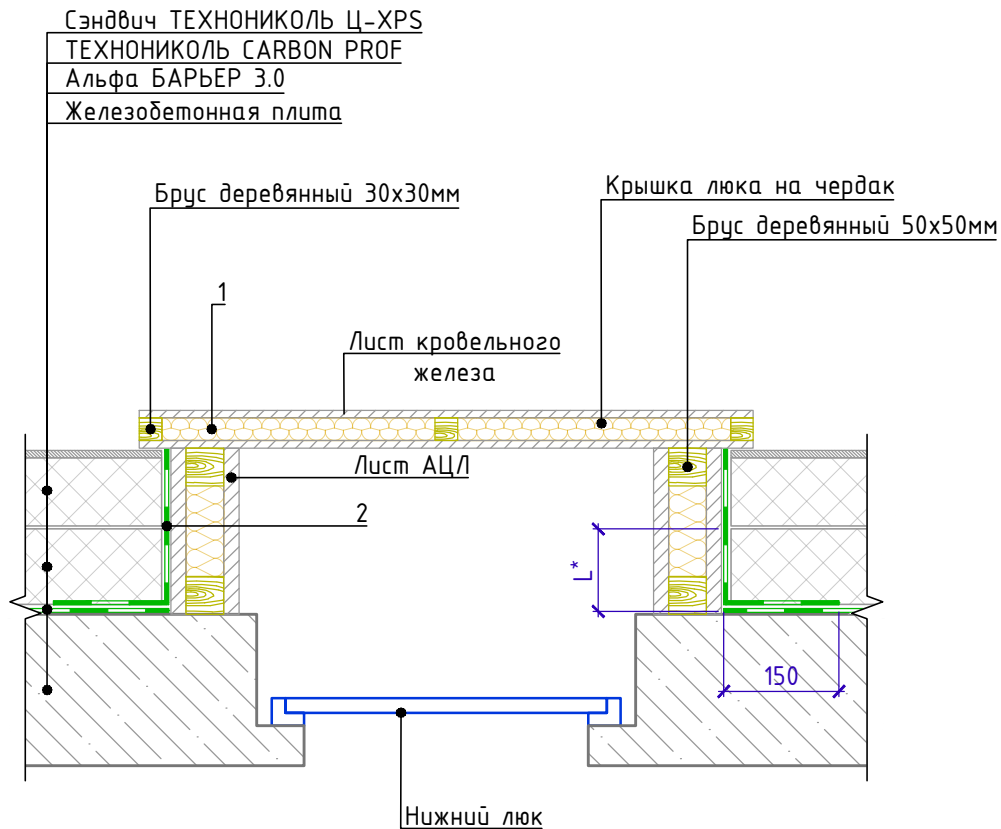
Изм.	Кол.	Лист	№ док.	Подпись	Дата

Утепление вентиляционного короба

Лист
2.1



Утепление входного люка



Спецификация на узел У.2.2-2021.11

Поз.	Наименование	Расход	Ед.изм.	Прим.
1	ТЕХНОЛАЙТ ЭКСТРА	По проекту	м ³	
2	АЛЬФА БАРЬЕР 3.0	По проекту	м ²	

1. L* - высота заведения пароизоляции. Пароизоляция в местах примыкания теплоизоляционного слоя к стенам, вентиляционным коробам проходящим через чердачное перекрытие, должна быть поднята на высоту не менее толщины теплоизоляционного слоя и приклеена к вертикальной поверхности.

Взам. инв. №

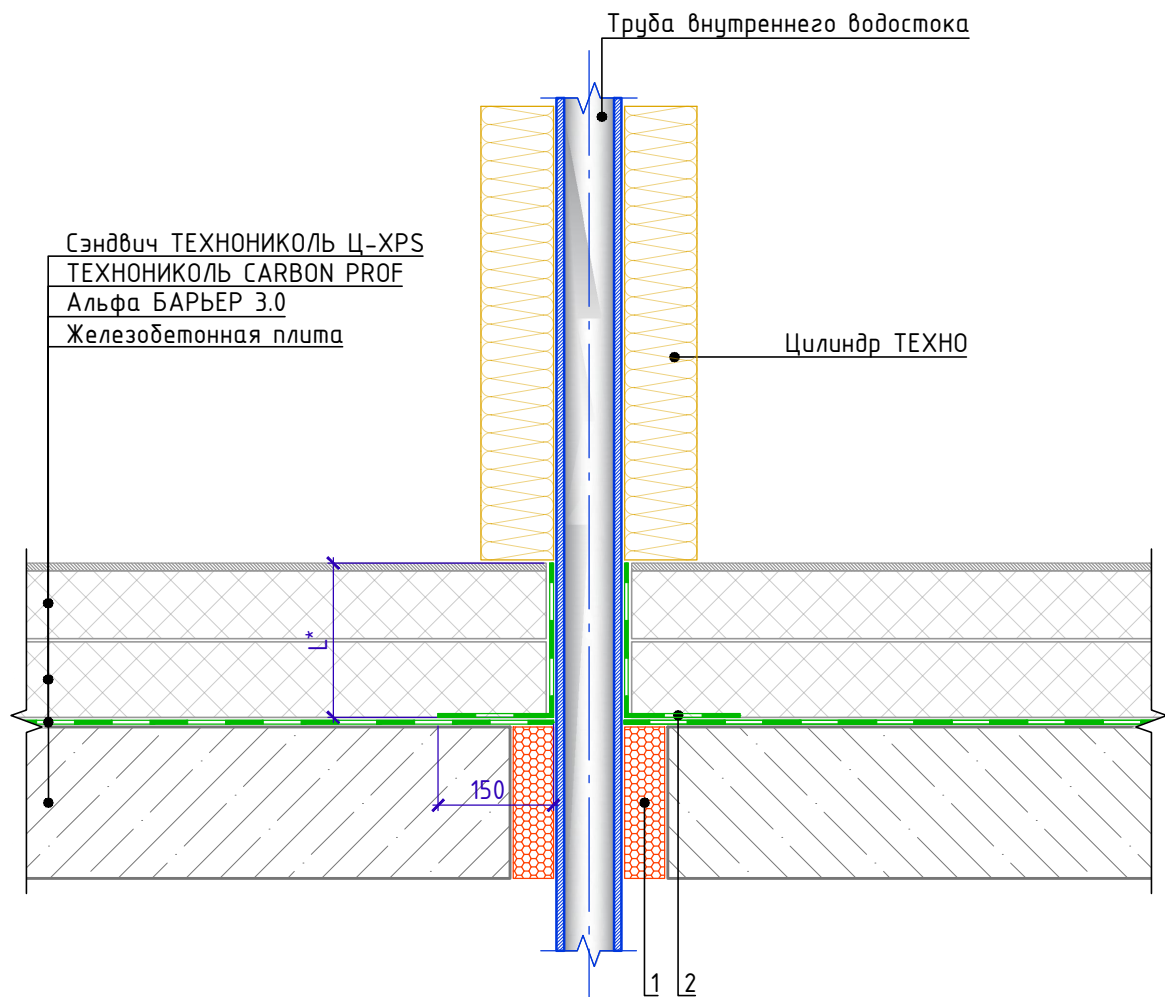
Подп. и дата

Инв. № подл.

Изм.	Кол.	Лист	№ док.	Подпись	Дата



Примыкание к водосточной трубе



Спецификация на узел У.3.1-2021.11

Поз.	Наименование	Расход	Ед.изм.	Прим.
1	Пена монтажная ТЕХНОНИКОЛЬ PROFESSIONAL 70	По проекту	шт	
2	АЛЬФА БАРЬЕР 3.0	По проекту	м ²	

1. L* - высота заведения пароизоляции. Пароизоляция в местах примыкания теплоизоляционного слоя к оборудованию проходящему через чердачное перекрытие, должна быть поднята на высоту не менее толщины теплоизоляционного слоя и приклеена к вертикальной поверхности.

Взам. инв. №	
Подп. и дата	
Инв. № подл.	

Изм.	Кол.	Лист	№ док.	Подпись	Дата

Примыкание к водосточной трубе

Лист

3.1